

ВЕДОМОСТЬ ЧЕРТЕЖЕЙ ОСНОВНОГО КОМПЛЕКТА
СТРОИТЕЛЬНОГО ПРОЕКТА 2016-03-02-0В

Ведомость рабочих чертежей комплекта КР		
Лист	Наименование	Примеч.
1	Общие данные	
2	План первого этажа отопления	
3	Аксонметрическая схема отопления первого этажа	
4	Спецификация	
5	Схема вытяжной вентиляции	

ВЕДОМОСТЬ ПРИЛАГАЕМЫХ ДОКУМЕНТОВ

1	Пояснительная записка
---	-----------------------

Основные решения.

Технические решения, принятые в рабочих чертежах, соответствуют требованиям эксплуатационных правил и обеспечивают безопасную для жизни и здоровья людей эксплуатацию объекта. Применяемое оборудование, трубопроводы и материалы должны иметь сертификат соответствия.

Проект отопления и вентиляции разработан в соответствии с требованиями действующих нормативных документов:

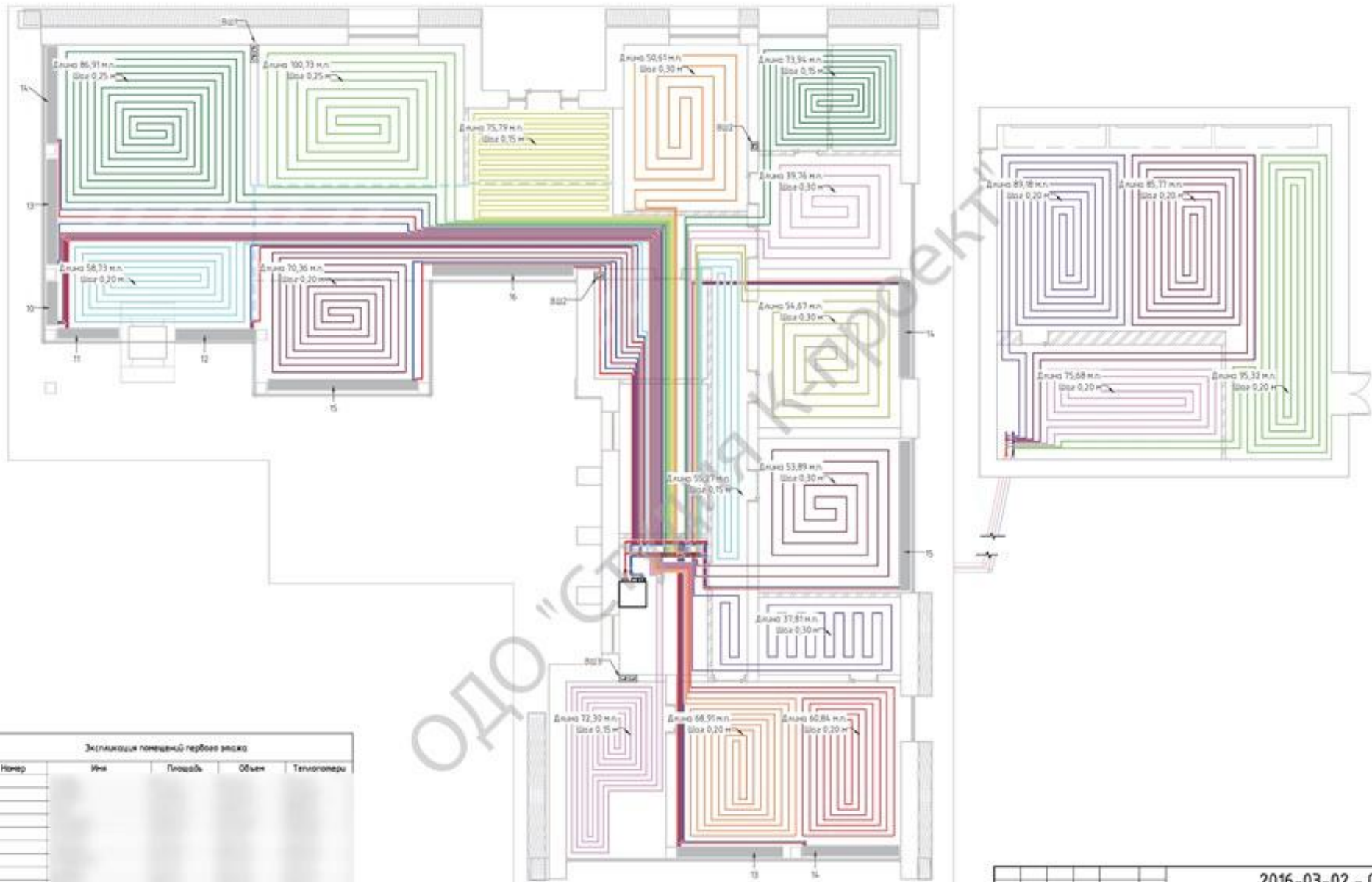
СНБ 4.02.01-03 – «Отопление, вентиляция и кондиционирование воздуха»;
ТКП 45-103-85-2007 «Внутренние инженерные системы зданий и сооружений. Правила проектирования»;
П1-03 к СНБ 4.02.01-03 «Проектирование и устройство систем отопления из полимерных материалов».

Вентиляция

В здании запроектирована естественная вентиляция по схеме приточно-вытяжная с санузлом, кладовые, котельная. Вытяжка осуществляется через бентшахты.

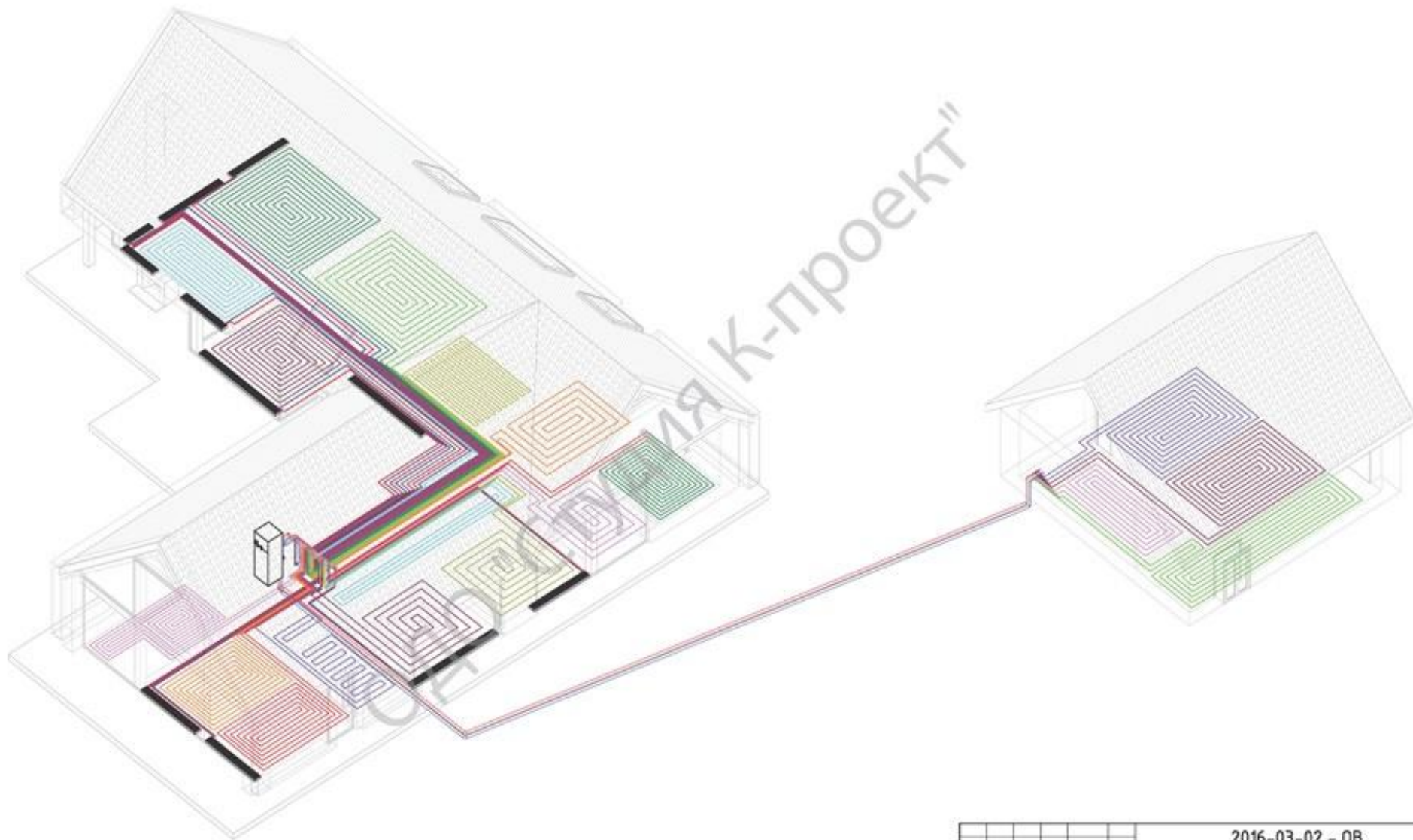
Согласовано			
Листы и дата			
Лист № подл.			

					2016-03-02 - 0В			
					Российская Федерация, Ленинградская обл., г. [...]			
Изм.	Кол.ч	Лист	№ док.	Подпись	Дата	Страница	Лист	Листов
Вед. инж. пр.	Рыковский			<i>[Подпись]</i>	07.16	Проект индивидуального жилого дома	С	1
Общие данные						ОДО "Студия К-проект"		



Экспликация помещений гербового знака					
№ п/п	№ п/п	Имя	Площадь	Объем	Теплоопер.
1					
2					
3					
4					
5					
6					
7					
8					
9					
10					
11					
12					
13					
14					
15					
16					
17					
18					
19					
20					
21					
22					
23					
24					
25					
26					
27					
28					
29					
30					
31					
32					
33					
34					
35					
36					
37					
38					
39					
40					
41					
42					
43					
44					
45					
46					
47					
48					
49					
50					
51					
52					
53					
54					
55					
56					
57					
58					
59					
60					
61					
62					
63					
64					
65					
66					
67					
68					
69					
70					
71					
72					
73					
74					
75					
76					
77					
78					
79					
80					
81					
82					
83					
84					
85					
86					
87					
88					
89					
90					
91					
92					
93					
94					
95					
96					
97					
98					
99					
100					

2016-03-02 - 0В					
Российская Федерация, Ленинградская обл. _____					
Имя	Календ.	Доп.	ИП/ИО	Подпись	Дата
Вед. инж. пр.	Рыжкова			<i>[Signature]</i>	07.16
Проект индивидуального жилого дома				Слово	Лист
План гербового знака отопления				С	2
				ОДО "Студия К-проект"	



Страница	
Всего страниц	
Всего листов	
№ лист	

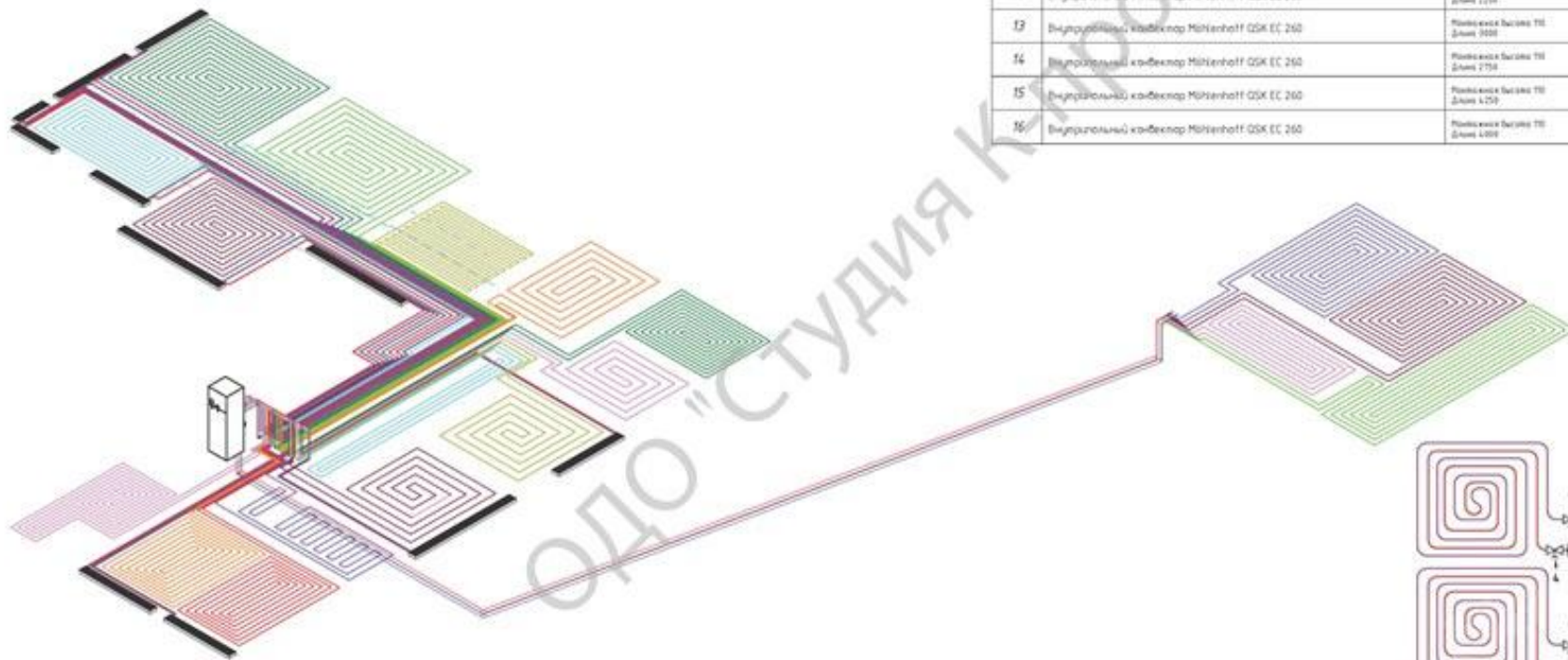
2016-03-02 - 0В						
Российская Федерация, Ленинградская обл. _____						
Имя	Коллеги	Лист	№ доку	Получено	Дата	
Ведущий пр.	Ручка				27.16	
Проект индивидуального жилого дома						Страна
Аксонометрическая схема разводки трубопровода						Лист
						Листов
						С
						З
						ОДО "Студия К-проект"

Страница

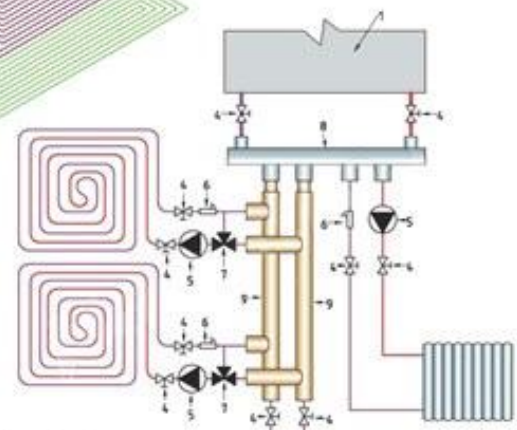
Всего листов

Лист

№



Позиция	Наименование и техническая характеристика	Тип, марка, обозначение	ВВ изм.	Кол-ч	Примечания
1	Газовый конденсационный котел Viessmann Logano G234-50W5	VSC 306/A-5 110			
2	Трубы сшитый полипропилен для отопления	Ø 16			
3	Армированные полипропиленовые трубы для отопления (производство Чехия)	Ø 20			
4	Вентиль кран PN-25 Ø25мм/защелочный кран PN-25 Ø20мм				
5	Муфта труба переходная 20/25мм				
6	Фильтр грубой очистки K-508 Ø25				
7	Трёхходовой смесительный клапан				
8	Гидравлический				
9	Коллектор				
10	Внутренний коллектор Mitenhoff GSK EC 260	Радиусная высота 110 Диаметр 1250			
11	Внутренний коллектор Mitenhoff GSK EC 260	Радиусная высота 110 Диаметр 1750			
12	Внутренний коллектор Mitenhoff GSK EC 260	Радиусная высота 110 Диаметр 2250			
13	Внутренний коллектор Mitenhoff GSK EC 260	Радиусная высота 110 Диаметр 2650			
14	Внутренний коллектор Mitenhoff GSK EC 260	Радиусная высота 110 Диаметр 2750			
15	Внутренний коллектор Mitenhoff GSK EC 260	Радиусная высота 110 Диаметр 4250			
16	Внутренний коллектор Mitenhoff GSK EC 260	Радиусная высота 110 Диаметр 4300			



						2016-03-02 - 0В		
						Российская Федерация, Ленинградская обл.		
Изм.	Кол-во	Дата	Исполн.	Подпись	Дата	Проект индивидуального жилого дома		
№0	1	16.03.2016	Р.С.			Состав	Лист	Листов
						5	4	
						Спецификация		
						ООО "Студия К-проект"		

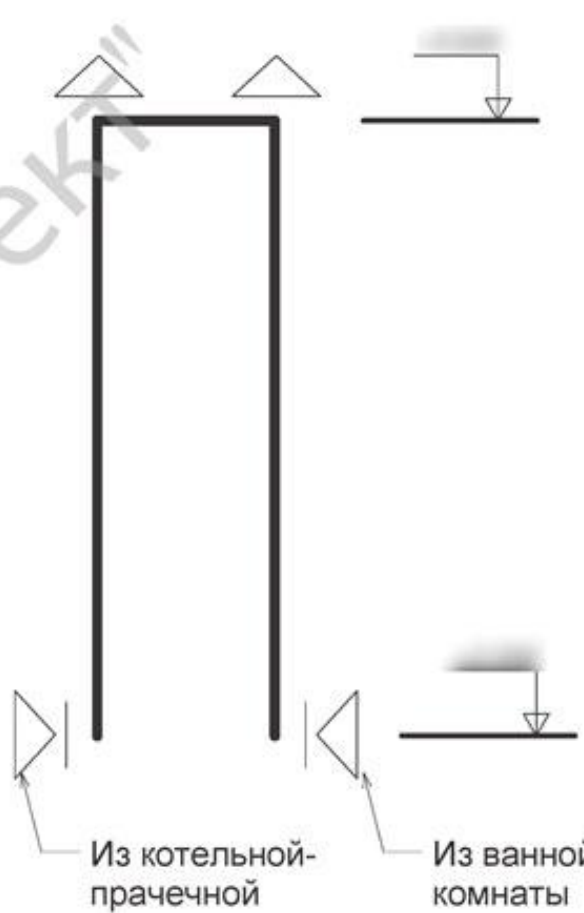
Схема вытяжной вентиляции ВШ1



Схема вытяжной вентиляции ВШ2



Схема вытяжной вентиляции ВШ3



Согласовано	
Взам. инв. №	
Подп. и дата	
Инв. № подл.	

ОДО "Студия К-проект"

						2016-03-02 - 0В			
						Российская Федерация, Ленинградская обл., _____			
Изм.	Кол.ч	Лист	№ док.	Подпись	Дата	Проект индивидуального жилого дома	Страница	Лист	Листов
Вед. инж. пр.		Рыковский		<i>RS</i>	07.16		С	5	
						Схема вытяжной вентиляции	ОДО "Студия К-проект"		